


Dell Latitude E5430/E5530

安装和功能信息

关于警告

 警告：“警告”表示可能会造成财产损失、人身伤害甚至死亡。

Latitude E5430 — 正面和背面视图

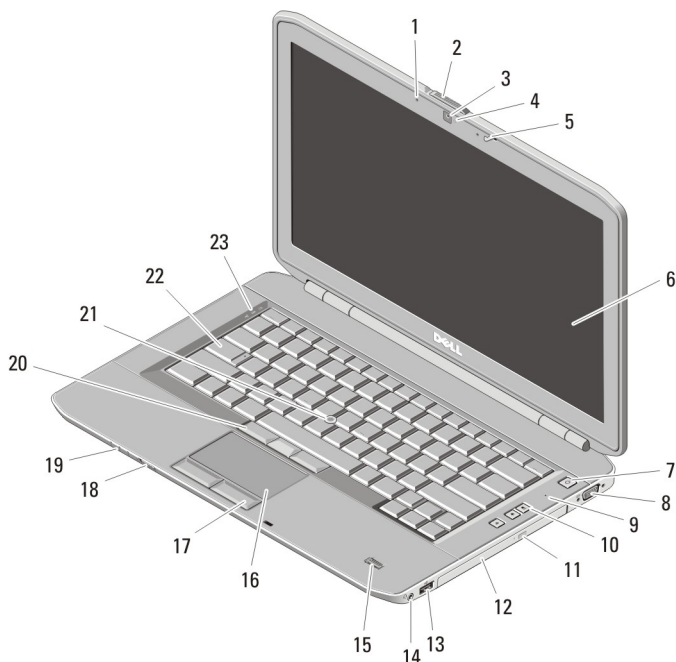


图 1: 正面视图

- | | |
|------------|-----------------|
| 1. 麦克风（可选） | 4. 摄像头状态指示灯（可选） |
| 2. 显示屏释放门锁 | 5. 显示屏门锁 |
| 3. 摄像头（可选） | 6. 显示屏 |



OCWOR2A00

管制型号: P27G, P28G
管制类型: P27G001, P28G001
2011 - 09

- | | |
|-----------------|---------------|
| 7. 电源按钮 | 16. 触摸板 |
| 8. VGA 连接器 | 17. 触摸板按钮 |
| 9. 麦克风 | 18. 无线开关 |
| 10. 音量控制按钮 | 19. 设备状态指示器 |
| 11. 光盘驱动器弹出按钮 | 20. 定点杆按钮（可选） |
| 12. 光盘驱动器 | 21. 定点杆（可选） |
| 13. USB 2.0 连接器 | 22. 键盘 |
| 14. 音频连接器 | 23. 设备状态指示灯 |
| 15. 指纹读取器（可选） | |

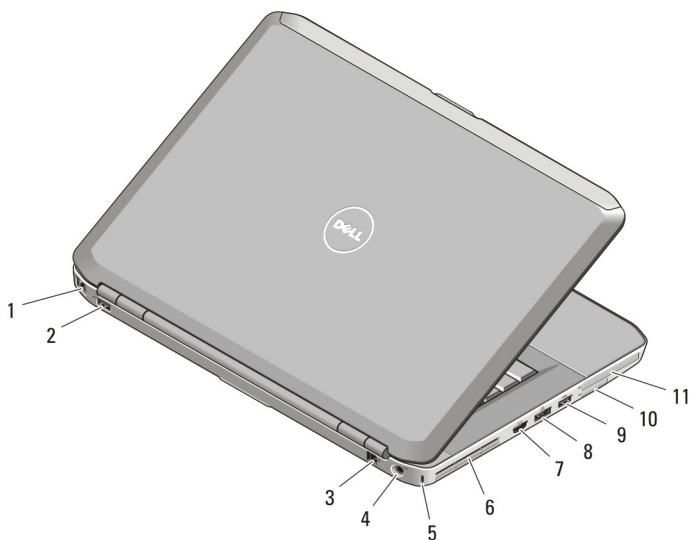


图 2: 背面视图

- | | |
|-----------------|------------------------|
| 1. 网络连接器 | 7. HDMI 连接器 |
| 2. USB 2.0 连接器 | 8. eSATA/USB 3.0 连接器 |
| 3. 调制解调器连接器（可选） | 9. USB 3.0 连接器 |
| 4. 电源连接器 | 10. 安全数字 (SD) 存储卡插槽 |
| 5. 安全缆线孔 | 11. ExpressCard 插槽（可选） |
| 6. 冷却通风孔 | |



警告: 请勿将物品推入或阻塞通风孔, 或使灰尘沉积在通风孔处。Dell 计算机运行时, 请勿将其放在通风不佳的环境中, 例如合上的公文包。通风受阻会损坏计算机或引起火灾。计算机在变热时会打开风扇。风扇噪音是正常现象, 并不表示风扇或计算机有问题。

Latitude E5530 — 正面和背面视图

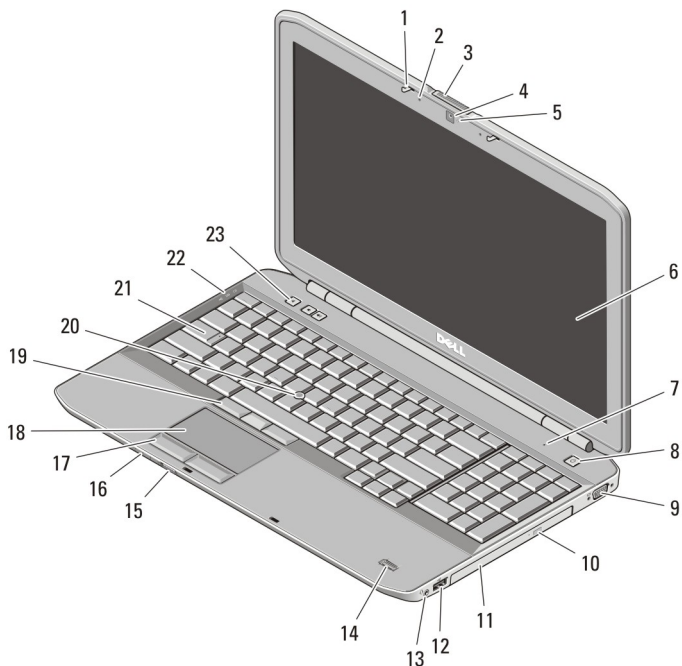


图 3: 正面视图

- | | |
|------------------|-----------------|
| 1. 显示屏门锁 | 10. 光盘驱动器弹出按钮 |
| 2. 麦克风 (可选) | 11. 光盘驱动器 |
| 3. 显示屏释放门锁 | 12. USB 2.0 连接器 |
| 4. 摄像头 (可选) | 13. 音频连接器 |
| 5. 摄像头状态指示灯 (可选) | 14. 指纹读取器 (可选) |
| 6. 显示屏 | 15. 无线开关 |
| 7. 麦克风 | 16. 设备状态指示器 |
| 8. 电源按钮 | 17. 触摸板按钮 |
| 9. VGA 连接器 | 18. 触摸板 |

- 19. 定点杆按钮（可选）
- 20. 定点杆（可选）
- 21. 键盘
- 22. 设备状态指示灯
- 23. 音量控制按钮

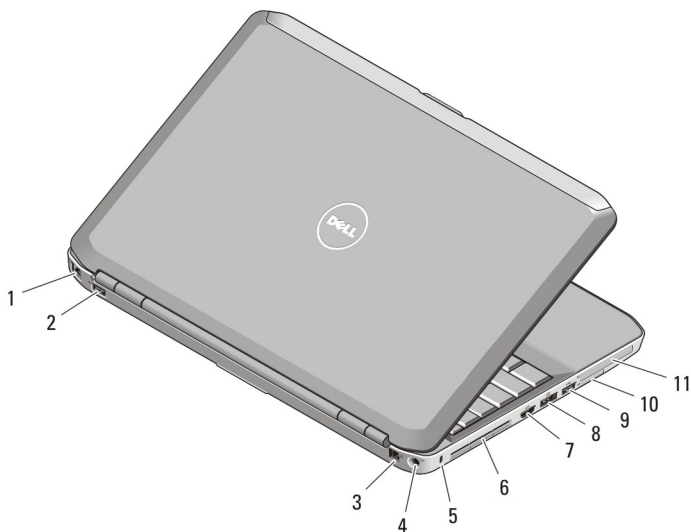



图 4: 背面视图

- 1. 网络连接器
- 2. USB 2.0 连接器
- 3. 调制解调器连接器（可选）
- 4. 电源连接器
- 5. 安全缆线孔
- 6. 冷却通风孔
- 7. HDMI 连接器
- 8. eSATA/USB 3.0 连接器
- 9. USB 3.0 连接器
- 10. 安全数字 (SD) 卡插槽
- 11. ExpressCard 插槽（可选）

 **警告:** 请勿将物品推入或阻塞通风孔，或使灰尘沉积在通风孔处。Dell 计算机运行时，请勿将其放在通风不佳的环境中，例如合上的公文包。通风受阻会损坏计算机或引起火灾。计算机在变热时会打开风扇。风扇噪音是正常现象，并不表示风扇或计算机有问题。

快速设置

 **警告:** 开始执行本节中的任何步骤之前，请阅读计算机附带的安全信息。有关其他最佳实践信息，请参阅 www.dell.com/regulatory_compliance。



警告: 此交流适配器可以与世界各地的电源插座配合使用。但是，电源连接器和配电盘则因国家和地区的不同而有所差异。使用不兼容的电缆或不正确地 将电缆连接至配电盘或电源插座可能会引起火灾或损害设备。



小心: 从计算机上断开交流适配器电缆的连接时，请握住连接器（而不是电缆本身），并稳而轻地将其拔出，以免损坏电缆。当您缠绕交流适配器电缆时，请确保顺着交流适配器连接器的角度进行，以免损坏电缆。



备注: 如果您没有订购某些设备，则它们可能不包含在内。

1. 将交流适配器分别连接到计算机上的交流适配器连接器和电源插座。

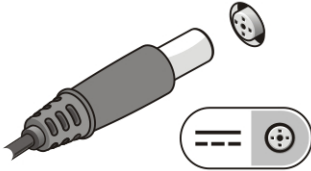


图 5: 交流适配器

2. 连接网络电缆（可选）。

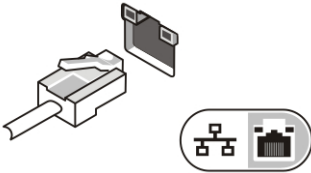


图 6: 网络连接器

3. 连接 USB 设备，例如鼠标或键盘（可选）。

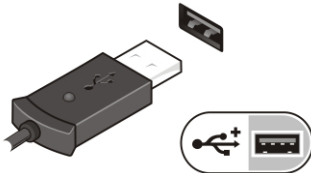


图 7: USB 连接器

4. 打开计算机显示器，并按电源按钮打开计算机。

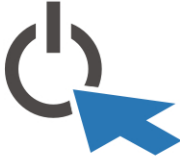




图 8: 电源按钮

 **备注:** 在安装任何卡或将计算机连接到一个对接设备或其它外部设备（例如打印机）之前，建议开启并关闭计算机至少一次。

规格

 **备注:** 所提供的配置可能会因地区的不同而有所差异。以下规格仅是依照法律规定随计算机附带的规格。有关计算机配置的详情，请单击 **开始** → **帮助和支持**，然后选择选项以查看有关计算机的信息。

电源

交流适配器	65 W 和 90 W
输入电压	100 VAC 至 240 VAC
币形电池	3 V CR2032 币形锂电池

物理规格

Latitude E5430

高度	29.9 毫米至 32.5 毫米（1.17 英寸至 1.27 英寸）
宽度	350.00 毫米（13.70 英寸）
厚度	240.00 毫米（9.44 英寸）
重量	2.04 千克（4.50 磅）

Latitude E5530

高度	30.20 毫米至 33.2 毫米（1.18 英寸至 1.30 英寸）
宽度	388.00 毫米（15.27 英寸）
厚度	251.00 毫米（9.88 英寸）

物理规格

重量

2.38 千克 (5.25 磅)

环境参数

运行温度

Latitude E5430 / E5530

0 °C 至 35 °C (32 °F 至 95 °F)

查找更多信息和资源

请参阅计算机附带的安全和法规说明文件以及合规 Web 站点 www.dell.com/regulatory_compliance，以获得有关以下各项的详细信息：

- 最佳安全操作
- 法规认证
- 人机工程学

访问 www.dell.com 获取以下补充信息：

- 保修
- 条款和条件（仅限于美国）
- 最终用户许可协议

可于 support.dell.com/manuals 找到产品的补充信息。

本出版物中的信息如有更改，恕不另行通知。

© 2012 Dell Inc. 版权所有，翻印必究。

未经 Dell Inc. 书面许可，严禁以任何形式对这些材料进行复制。

本文中使用的商标：Dell™、DELL 徽标、Dell Precision™、Precision ON™、ExpressCharge™、Latitude™、Latitude ON™、OptiPlex™、Vostro™ 和 Wi-Fi Catcher™ 是 Dell Inc. 的商标。Intel®、Pentium®、Xeon®、Core™、Atom™、Centrino® 和 Celeron® 是 Intel Corporation 在美国和其他国家/地区的注册商标或商标。AMD® 是 Advanced Micro Devices, Inc. 的注册商标而 AMD Opteron™、AMD Phenom™、AMD Sempron™、AMD Athlon™、ATI Radeon™ 和 ATI FirePro™ 是 Advanced Micro Devices, Inc. 的商标。Microsoft®、Windows®、MS-DOS®、Windows Vista®、Windows Vista 开始按钮和 Office Outlook® 是 Microsoft Corporation 在美国和/或其他国家的商标或注册商标。Blu-ray Disc™ 是 Blu-ray Disc Association (BDA) 拥有的商标并授权于光盘和播放机上使用。Bluetooth® 文字商标是 Bluetooth® SIG, Inc. 拥有的注册商标并授权 Dell Inc. 使用此商标。Wi-Fi® 是 Wireless Ethernet Compatibility Alliance, Inc. 的注册商标。

本出版物中可能使用其他商标和商品名称来指拥有相应商标和商品名称的公司或其产品。Dell Inc. 对不属于自己的商标和商品名称不拥有任何所有权。